

IMPORTANT! READ CAREFULLY AND KEEP FOR FUTURE REFERENCE

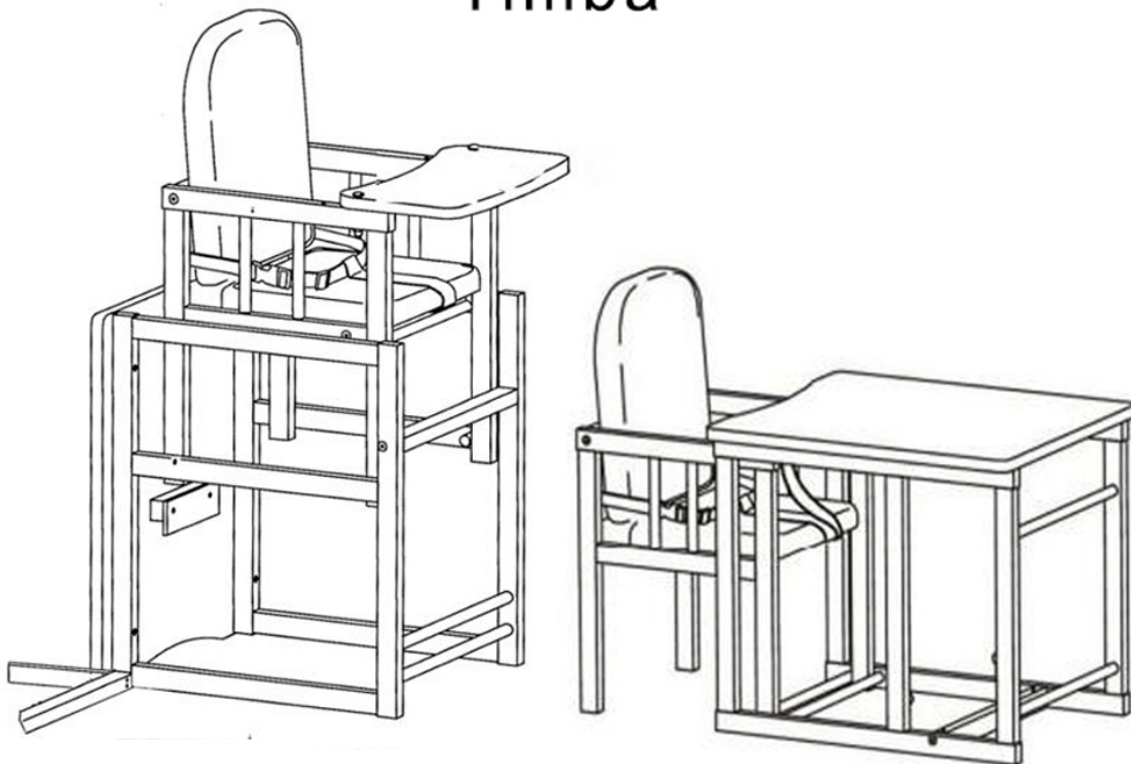
" WICHTIG - FÜR SPÄTERES NACHSCHLAGEN AUFBEWAHREN "












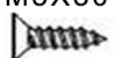




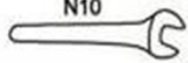

Timba
62-500-17/62-510-17

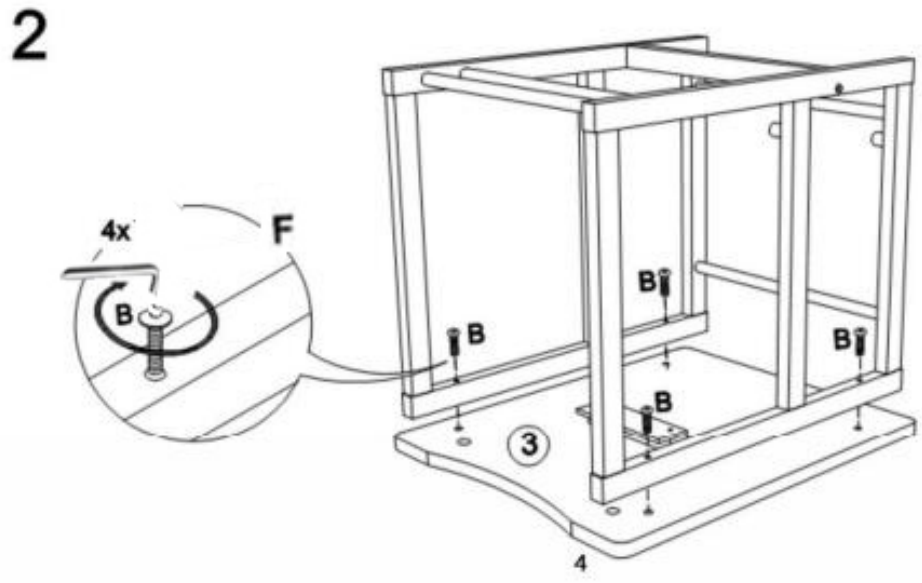
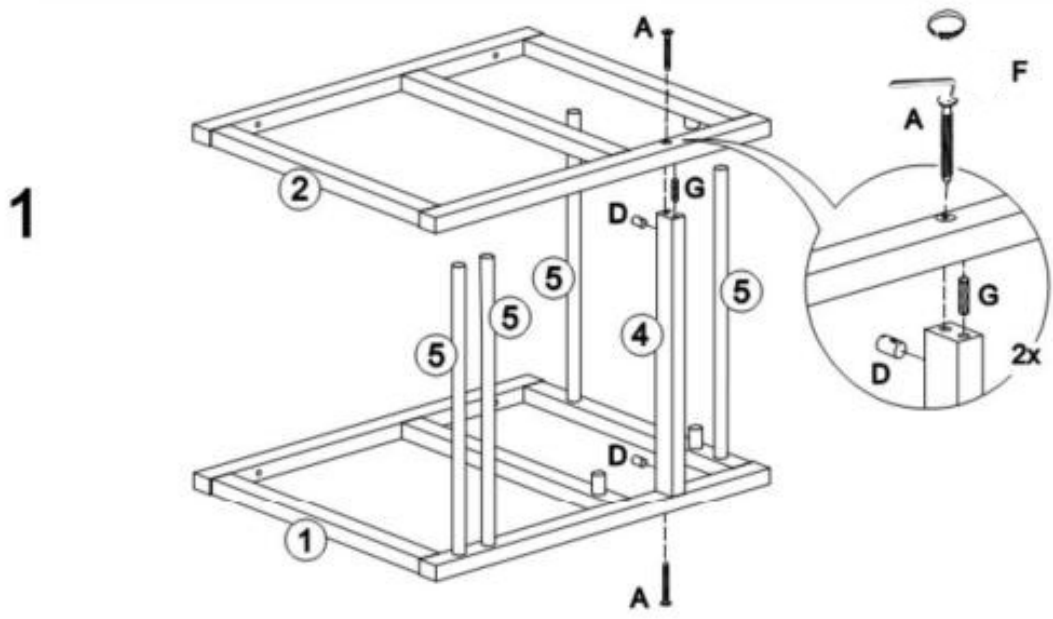
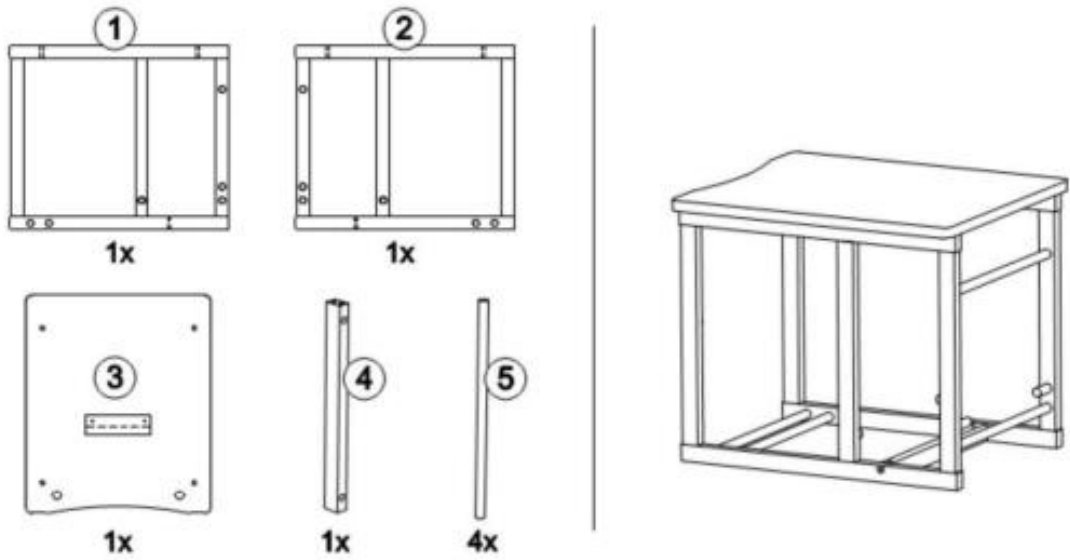
ACHTUNG – LASSEN SIE DAS KIND NICHT UNBEAUFICHTIGT



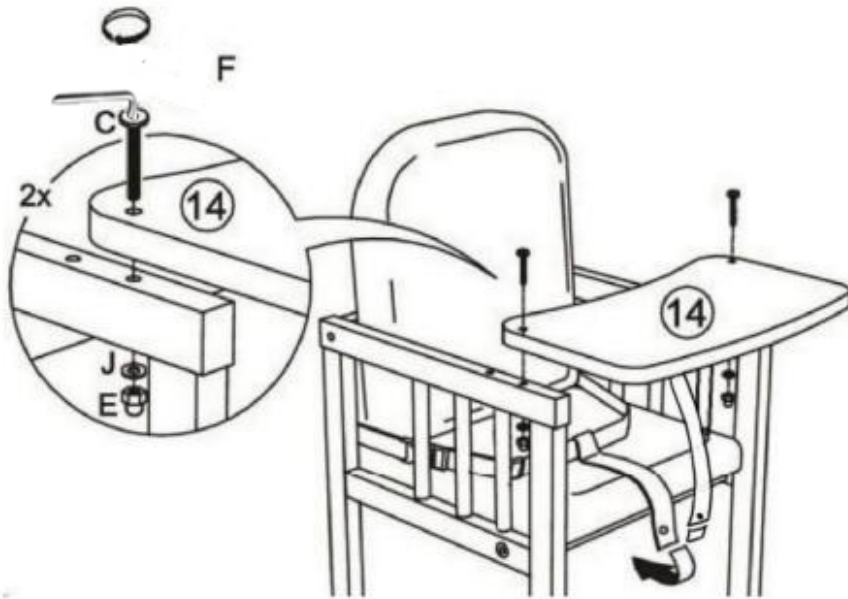
Timba



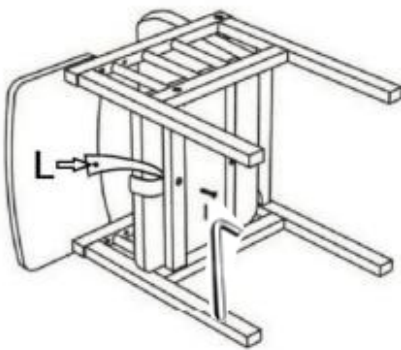
A M6X45  8X	B M6X35  4X	C M6X55  2X	D  8X	
E N10  2X	F  1X	G ϕ 8X40  1X	H M6X40  2X	
I M6X25  3X	J  2X	K  1X		
L M3X30  6X	M  2X	Note: Please install anti-overturn support when using the dining chair		
			 N10	 30min



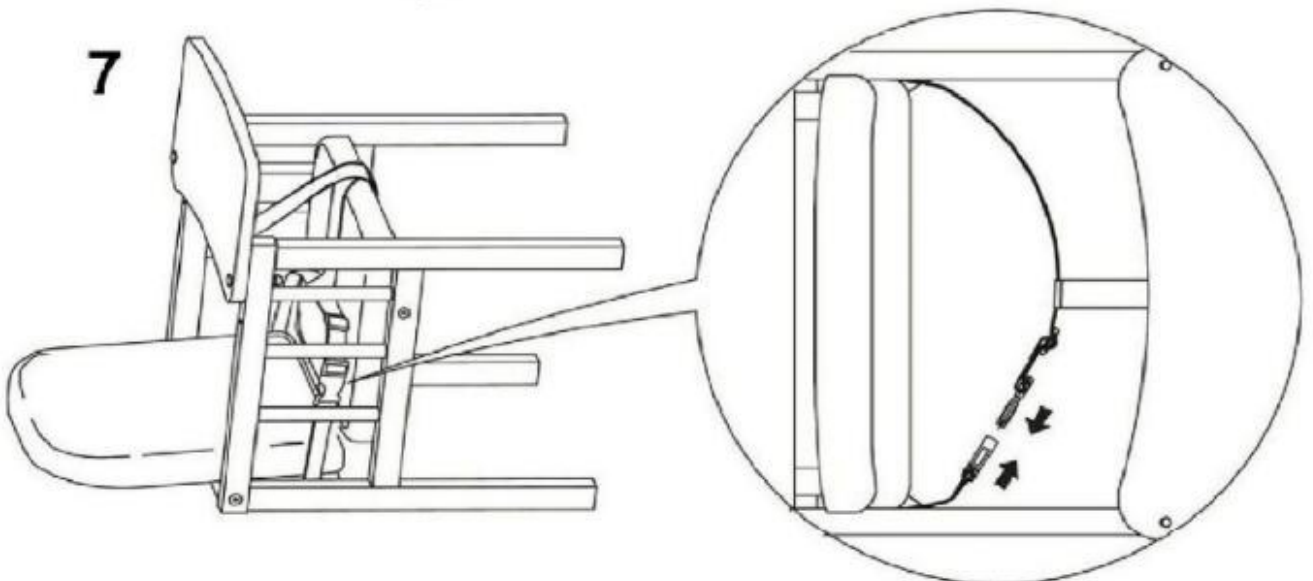
5



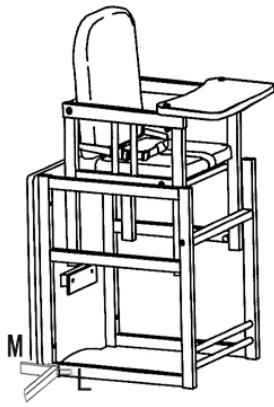
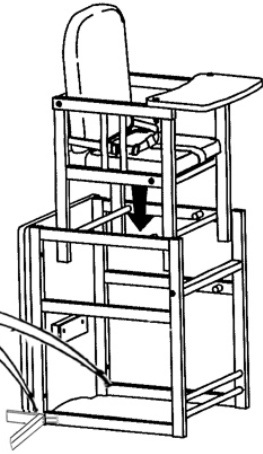
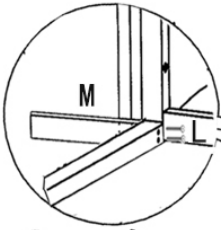
6



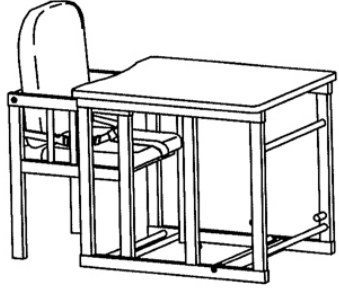
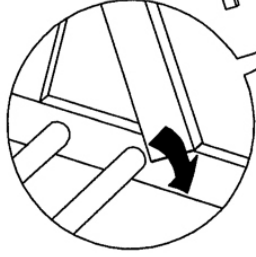
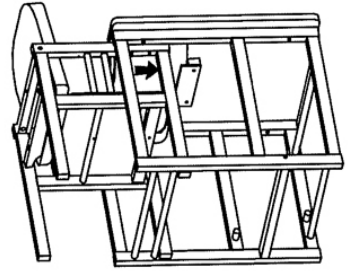
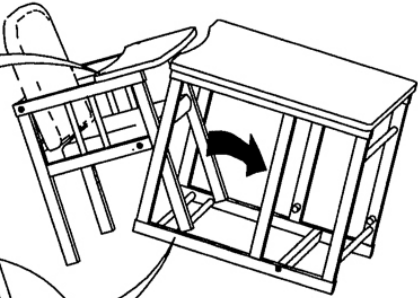
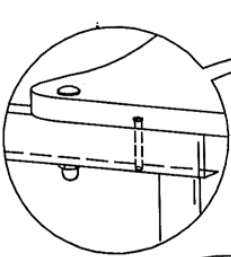
7



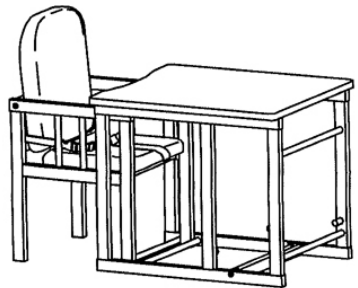
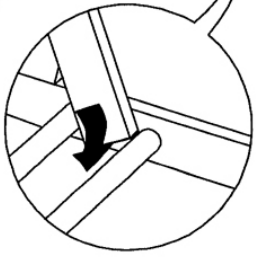
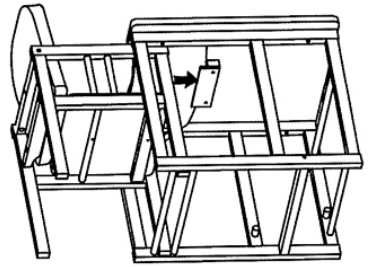
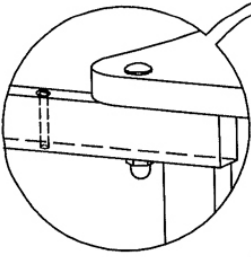
8



9



10



IMPORTANT! READ CAREFULLY AND KEEP FOR FUTURE REFERENCE

WARNING

- 1、 Never leave the child unattended;
- 2、 Always use the restraint system;
- 3、 Falling hazard: Prevent your child from climbing on the product;
- 4、 Do not use the product unless all components are correctly fitted and adjusted;
- 5、 Be aware of the risk of open fires and other sources of strong heat in the vicinity of the product;
- 6 、 Be aware of the risk of tilting when' your child' can push its feet against a table or any other structure;
- 7、 statement not to use the product until the child can sit up unaided;
- 8、 statement not to use the product if any part is broken, torn or missing:
- 9、 If relevant, a statement that any additional harness other than the one provided by the manufacturer, shall comply with EN 13210;
- 10、 if relevant, a statement to keep children away when unfolding and folding the product to avoid injury;
- 11、 a statement that the product is intended for children able to sit up unaided and up to 3 years or a maximum weight of 15 kg.

IMPORTANT! READ CAREFULLY AND KEEP FOR FUTURE REFERENCE

- To avoid injury, keep children away from the product when opening and closing or during assembly.
- The product used as a high chair is intended for children aged up to 3 years or a maximum weight of 15kg, who can sit up independently.
- Do not use the product before the child can sit independently.
- Do not use the product if any of the parts are broken, torn or missing.
- EN 14988:2017

GB Care and maintenance

- Please check on a regular basis that the connecting elements, belt systems and seams are properly functional.
- Care for, clean and check this product regularly.

PL. Wskazówki ostrzegawcze krzeselka do karmienia dziecka

- OSTRZEZENIE: Nigdy nie pozostawiaj dziecka bez opieki.
- OSTRZEZENIE: WAZNE! PRZECZYTAJ UWAZNIE I ZACHOWAJ NA PRZYSZŁOŚĆ JAKO ODNIESIENIE.
- OSTRZEZENIE: Zawsze stosuj system ograniczający.
- OSTRZEZENIE: Zagrożenie upadkiem: Nie dopuść, aby dziecko wspinało się na mebel.
- OSTRZEZENIE: Nie używaj produktu, jeżeli wszystkie elementy nie są prawidłowo zamontowane i wyregulowane.
- OSTRZEZENIE: Miej świadomość ryzyka związanego z otwartym ogniem i innymi źródłami intensywnej ciepła w pobliżu produktu.
- OSTRZEZENIE: Miej świadomość ryzyka przewrocenia, jeżeli dziecko potrafi odepchnąć się stopami od stołu lub jakiegokolwiek innej konstrukcji itp.
- OSTRZEZENIE: Aby zapobiec uduszeniu, pokrywę z tworzywa sztucznego należy przechowywać z dala od dzieci.
- Każdy dodatkowy sprzęt nie pochodzący od producenta musi być zgodny z normą EN 13210.
- Dzieci nie powinny przebywać w pobliżu produktu przy jego rozkładaniu i składaniu oraz, podczas montażu produktu, aby zapobiec obrażeniom.
- Produkt używany jako krzeselko dla dziecka przewidziany jest dla dzieci w wieku do 3 lat lub o wadze do 15 kg, które potrafią samodzielnie siedzieć.
- Nie używać produktu, jeżeli dziecko nie potrafi samodzielnie siedzieć.
- Nie używać produktu, jeżeli jakakolwiek jego część jest złamana, pęknięta lub w razie stwierdzenia jej braku.
- W przypadku produktów wyposażonych w więcej niż dwa koła, zawsze należy używać blokady, gdy produkt nie jest przemieszczany.
- EN 14988:2017

PL Pielęgnacja i konserwacja

- Prosimy regularnie sprawdzać działanie hamulców, kół, blokad, elementów łączących, systemów pasów i szwów.
- Ten produkt należy regularnie czyścić, konserwować i kontrolować.

IMPORTANT! READ CAREFULLY AND KEEP FOR FUTURE REFERENCE

DE Warnhinweise Hochstühle

- WARNUNG: Lassen Sie Ihr Kind nie unbeaufsichtigt.
- WARNUNG:WICHTIG! BITTE SORGFÄLTIG LESEN UND FÜR SPÄTERES NACHLESEN AUFBEWAHREN.
- WARNUNG: Immer die Sicherheitsgurte benutzen.
- WARNUNG:Fallrisiko: Kinder nicht auf das Produkt klettern lassen.
- WARNUNG:Das Produkt nicht benutzen, wenn nicht alle Teile ordnungsgemäß montiert und justiert sind.
- WARNUNG: Darauf achten, dass das Produkt nicht in der Nähe von offenem Feuer und anderen Hitzequellen aufgestellt wird.
- WARNUNG: Es besteht das Risiko, dass das Produkt umkippen könnte, wenn das Kind die Füße gegen einen Tisch oder einen anderen Gegenstand drückt.
- WARNUNG: Um Ersticken zu vermeiden, sind Kunststoffabdeckungen von Kindern fernzuhalten.
- Jedes nicht vom Hersteller bereitgestelltes zusätzliches Geschirr muss mit der EN 13210 übereinstimmen.
- Bei Produkten mit mehr als zwei Rädern, muss stets die Feststellvorrichtung verwendet werden, wenn sie nicht bewegt werden.
- Halten Sie Kinder beim Auf-und Zuklappen bzw. bei der Montage des Produktes fern um eine Verletzung zu vermeiden.
- Das Produkt als Kinderhochstuhl verwendet, ist für Kinder im Alter bis zu 3 Jahren oder einem Höchstgewicht von 15 kg vorgesehen, die selbstständig aufrecht sitzen können.
- Das Produkt nicht benutzen, bevor das Kind selbstständig sitzen kann.
- Das Produkt nicht benutzen, wenn irgendein Teil gebrochen oder gerissen ist oder fehlt.
- EN 14988:2017

DE Pflege und Wartung

- Bitte überprüfen Sie die Funktionalität von Verbindungselementen, Gurtsystemen und Nähten regelmäßig.
- Reinigen, pflegen and kontrollieren Sie dieses Produkt regelmäßig.

GB Warnings high chair

- WARNING: Never leave the child unattended
- WARNING:IMPORTANT! READ CAREFULLY AND KEEP FOR FUTURE REFERENCE
- WARNING: Never leave the child unattended
- WARNING: Always use the restraint system.
- WARNING:Falling hazard: Prevent your child from climbing on the product.
- WARNINC: „Do not use the product unless all components are correctly fitted and adjusted“.
- WARNING: Be aware of the risk of open fire and other sources of strong heat in the vicinity of the product.
- WARNING: Be aware of the risk of tilting when your child can push its feet against a table or any other structure.
- WARNING: to avoid suffocation, keep all plastic coverings out of the reach of children.
- All additional harness not provided by the manufacturer must comply with EN 13210.
- In the case of products with more than two wheels, the locking device must always be used when they are not moving.